



TEHNIČKE INFORMACIJE:

KONSTRUKCIJA Noseći elementi metalni ram i bukovog masiva

OSLANJANJE Ukrštene elastične trake širine 7 cm

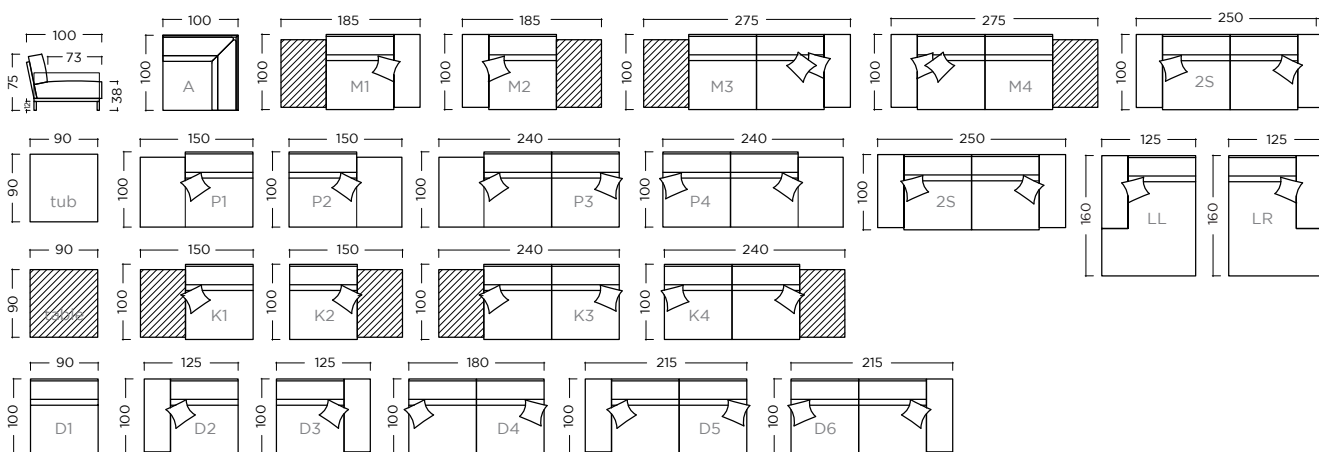
SEDIŠTE Viskoelastične poliuretanske HR pene 35/36, HR pene 35/30 i prirodnog perja sa silikonskih kuglica

NASLON Prirodno perje, silikonske kuglice

NOGICE Metalni ram,bojen po RAL-u

OPCIJE Ploče stolova mogu biti lakirani MDF ili hrastov masiv bojen uljem

ŠEMATSKI PRIKAZ ELEMENATA:



PRIMERI :

