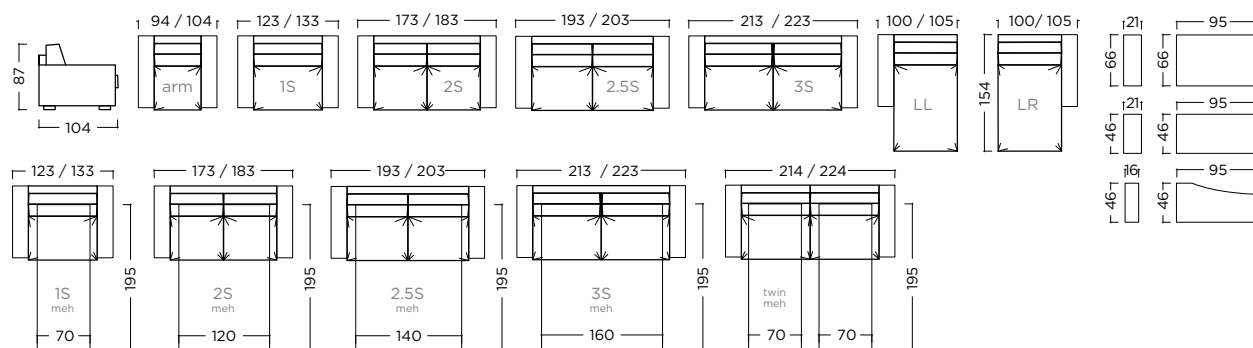




## TEHNIČKE INFORMACIJE :

KONSTRUKCIJA	Noseći elementi od bukovog masiva ojačani pločastim panelima
OSLANJANJE	Ukrštene elastične trake širine 7 cm/mehanizam
SEDIŠTE	Viskoelastična poliuretanska HR pena 35/36,u konflinskoj navlaci
NASLON	Viskoelastične poliuretanske L pene 25/15 i N pena 25/38
NOGICE	Drvene-bajc, poliuretanski lak, pokrivna poliuretanska boja po RAL karti
OPCIJE	Mehanizam za spavanje

## ŠEMATSKI PRIKAZ ELEMENATA :



## PRIMERI :

