



TEHNIČKE INFORMACIJE:

KONSTRUKCIJA Noseći elementi od bukovog masiva ojačani pločastim panelima

OSLANJANJE Ukrštene elastične trake širine 7 cm/mehanizam

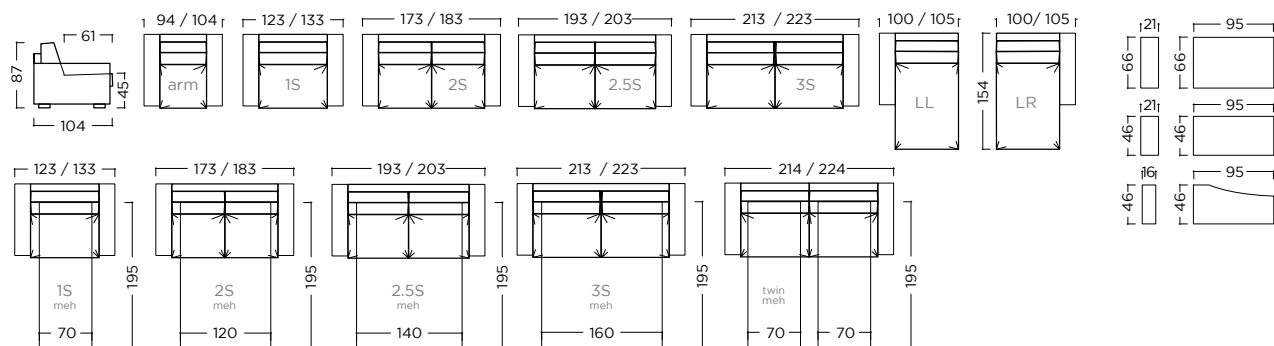
SEDIŠTE Viskoelastična poliuretanska HR pena 35/36, u konflinskoj navlaci

NASLON Viskoelastične poliuretanske L pene 25/15 i N pena 25/38

NOGICE Drvene-bajc, poliuretanski lak, pokrivna poliuretanska boja po RAL karti

OPCIJE Mehanizam za spavanje

ŠEMATSKI PRIKAZ ELEMENATA :



PRIMERI :

